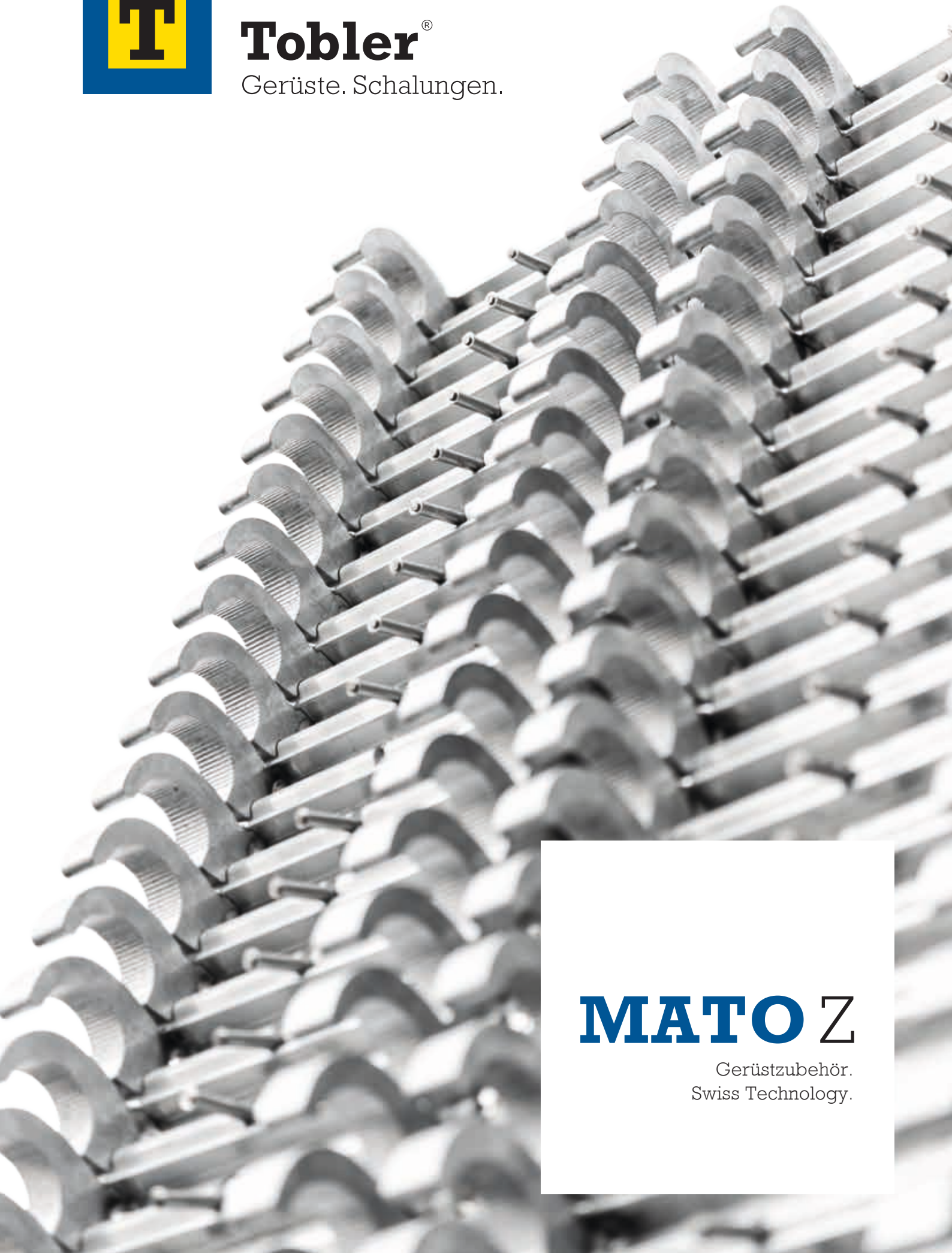




Tobler[®]
Gerüste. Schalungen.



MATO Z

Gerüstzubehör.
Swiss Technology.

**Das umfassende
Zubehör-Pro-
gramm.**





Gibt's nicht gibt's nicht!

MATO Z steht für ein Zubehör-Programm, das bezüglich Angebotsbreite und -tiefe kaum Wünsche offen lässt. Und dies sowohl für unsere eigenen Gerüstsysteme MATO 1-8 als auch für die meisten gängigen «Fremdsysteme».

Das Sortiment umfasst Beläge, Verankerungsmaterial, Beschläge, Gewindefußplatten und Kupplungen aber auch Treppen, Flachdachgeländer, Aufzugskonsolen und vieles mehr.

Schweizer Qualität – natürlich SUVA geprüft.

Bei der Entwicklung aller MATO-Produkte steht die Sicherheit an erster Stelle. Wir richten uns nach den strengen Sicherheitsbestimmungen der SUVA und legen größten Wert auf eine qualitativ einwandfreie Verarbeitung.

Unsere Produkte werden laufend fremdüberwacht vom Karlsruhe Institute of Technology (KIT), sowie vom Deutschen Institut für Bautechnik.

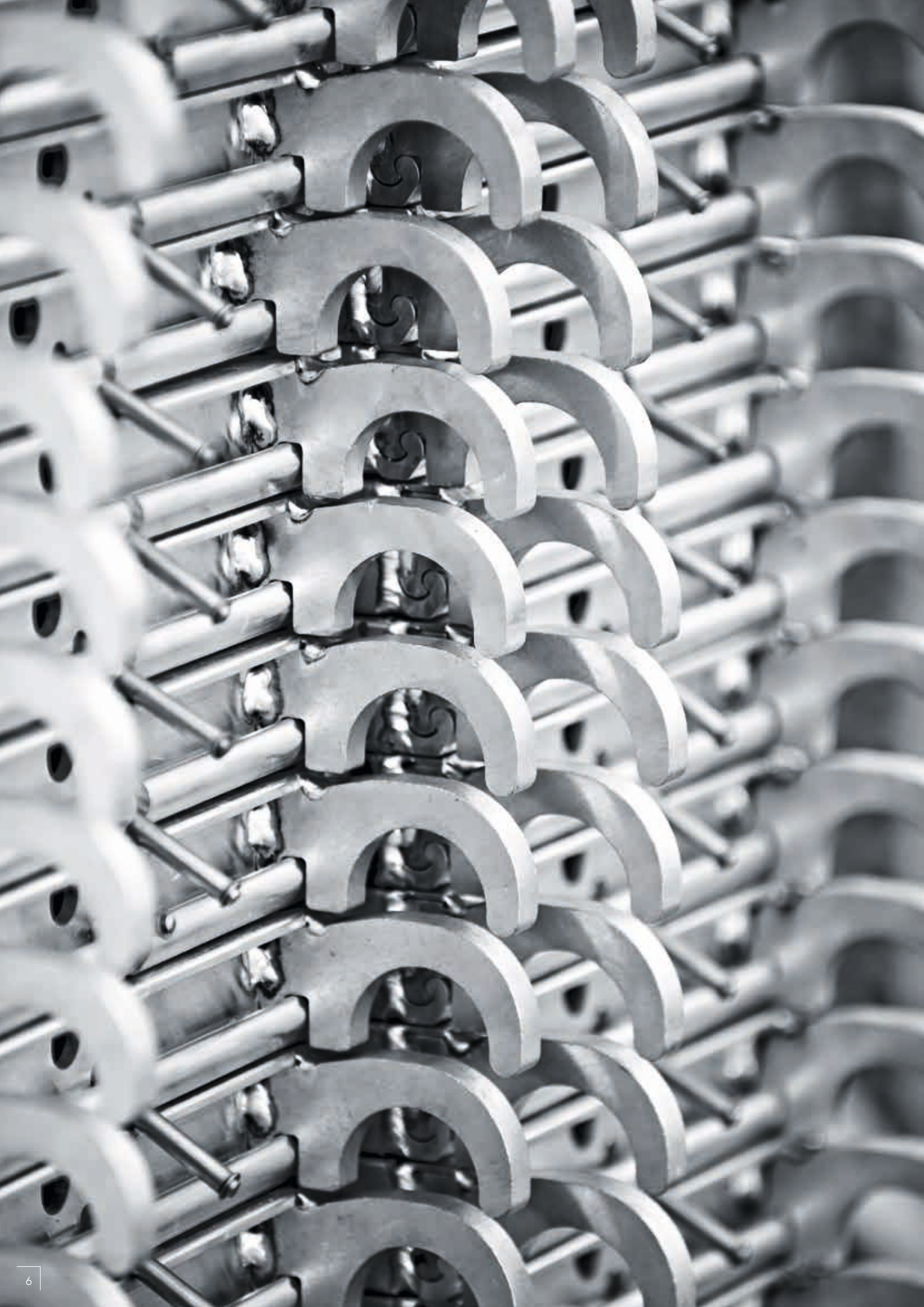
Inhalt

von A bis Z



Inhaltsverzeichnis

A bsturzsicherung	Seite 26	O rtsganggeländer / Sparrenzange	Seite 26
A nkerkupplung	Seite 15	P arallelkupplung	Seite 15
Aufzugskonsolen	Seite 22	R ingschraube	Seite 12
Ausgleichsbelag	Seite 10	Rohrverbinder	Seite 14
B alkonverankerung	Seite 12	S chrauben mit Muttern	Seite 20
Belag Aluminium	Seite 7	Schwerlastträger	Seite 17
Belag Aluminium	Seite 8	Sicherungsdom	Seite 12
Belag Aluminium mit Luke und Leiter	Seite 9	T raufgitter	Seite 26
Belag Holz	Seite 9	Treppen	Seite 21
Belag Stahlblech	Seite 10	Treppentür	Seite 22
Belagsbarelle	Seite 8	Ü berbrückungsträger	Seite 16
Bolzen mit Federvorstecker	Seite 20	V erankerung	Seite 12
Bordbrettkupplung	Seite 15	Verbinder für Überbrückungsträger	Seite 19
D achgerüstkonsole	Seite 25	Vierecksträger Aluminium	Seite 18
Drehkupplung	Seite 13	Z ugkupplung	Seite 14
Dreiecksträger	Seite 17	Zubehör zu Schraubkupplungen	Seite 16
E ckverbindung für Vierecksträger	Seite 18		
F lachdachgeländer	Seite 25		
Flachdachgeländerkonsole	Seite 24		
Fußplatte für Vierecksträger	Seite 18		
G erüstrohr Aluminium	Seite 27		
Gerüstrohr Stahl	Seite 27		
Gerüsträtschen	Seite 20		
Gerüst- und Giebelleitern	Seite 22		
Gewindefußplatte	Seite 11		
Gewinde-Kopfspindel	Seite 11		
H albkupplung	Seite 14		
K lauenkupplung	Seite 15		
Kopf und Anschlussprofile	Seite 8		
Kreuzkupplung	Seite 13		
Kupplung für Fußrohre	Seite 15		
L aufstege	Seite 23		
Lenkrolle mit Feststellbremse	Seite 11		



Belag Aluminium

- Zulassungsnummer DIBt Z-8.937
- Aluminium-Belag in geschlossener Version
- Geringes Gewicht und montagefreundliches Handling
- Geringe Stapelhöhe von 45 mm
- Mit Windsicherung
- 50 Stück pro Bund

Nutzlast kg/m ²	Länge cm	Breite cm	Gewicht kg	Bestell-Nr.
✓ 600	70	64	6.1	Z-120070
✓ 600	100	64	8.1	Z-120100
✓ 600	125	64	9.7	*Z-120125
✓ 600	150	64	11.3	Z-120150
✓ 600	200	64	14.5	Z-120200
✓ 450	250	64	17.8	Z-120250
✓ 200	300	64	21	Z-120300

* kein Lagerartikel

- Belag mit 16,5mm Hakenbreite

Nutzlast kg/m ²	Länge cm	Breite cm	Gewicht kg	Bestell-Nr.
600	65	60	5.3	Z-111065
600	70	60	5.6	Z-111070
600	100	60	7.4	Z-111100
600	125	60	8.9	*Z-111125
600	150	60	10.5	Z-111150
600	200	60	13.6	Z-111200
450	250	60	16.6	Z-111250
200	300	60	19.7	Z-111300

* kein Lagerartikel

- Ausführung mit 20, 25 und 38mm Hakenbreite

Nutzlast kg/m ²	Länge cm	Breite cm	Gewicht kg	Bestell-Nr.
✓ 600	70	32	3.8	Z-126070
✓ 600	100	32	5	Z-126100
✓ 600	125	32	5.9	*Z-126125
✓ 600	150	32	6.9	Z-126150
✓ 600	200	32	8.8	Z-126200
✓ 450	250	32	10.8	Z-126250
✓ 200	300	32	12.7	Z-126300
✓ 200	350	32	19.6	Z-126350

* kein Lagerartikel

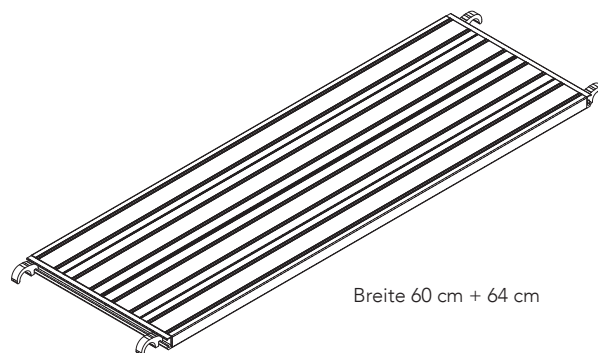
- Belag mit 14mm Hakenbreite

Nutzlast kg/m ²	Länge cm	Breite cm	Gewicht kg	Bestell-Nr.
600	65	30	3.2	Z-116065
600	70	30	3.4	Z-116070
600	100	30	4.5	Z-116100
600	125	30	5.4	*Z-116125
600	150	30	6.3	Z-116150
600	200	30	8.2	Z-116200
450	250	30	10	Z-116250
200	300	30	11.9	Z-116300
200	350	30	19.5	Z-116350

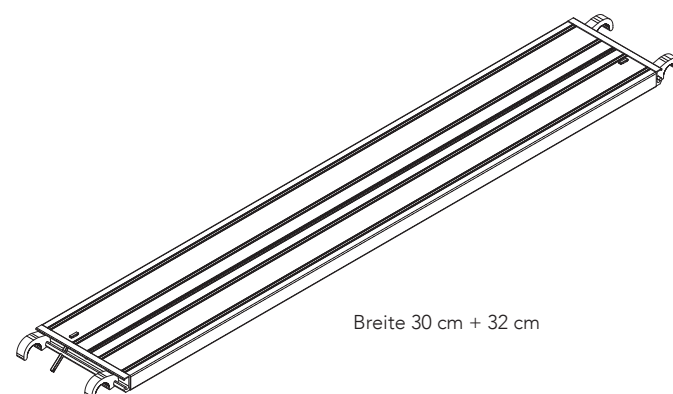
* kein Lagerartikel



- ✓ Spenglerlauf und Dachfang geprüft



Breite 60 cm + 64 cm



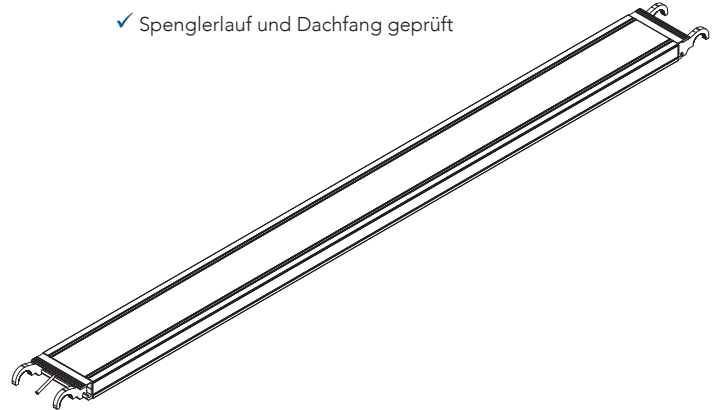
Breite 30 cm + 32 cm

Belag Aluminium

Nutzlast kg/m ²	Länge cm	Breite cm	Gewicht kg	Bestell-Nr.
✓ 600	65	20	2.8	Z-119065
✓ 600	70	20	2.9	Z-119070
✓ 600	100	20	3.7	Z-119100
✓ 600	125	20	4.4	Z-119125
✓ 600	150	20	5.1	Z-119150
✓ 600	200	20	6.6	Z-119200
✓ 450	250	20	8	Z-119250
✓ 300	300	20	9.4	Z-119300

Nutzlast kg/m ²	Länge cm	Breite cm	Gewicht kg	Bestell-Nr.
600	65	15	2.8	Z-118065
600	70	15	2.9	Z-118070
600	100	15	3.6	Z-118100
600	125	15	4.5	Z-118125
600	150	15	4.8	Z-118150
600	200	15	6.1	Z-118200
600	250	15	7.3	Z-118250
600	300	15	8.6	Z-118300

✓ Spenglerlauf und Dachfang geprüft



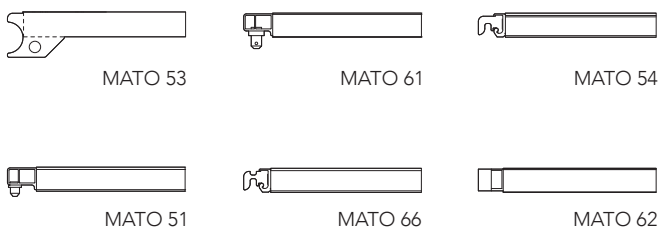
Bei Konsolen und Dachfängen müssen alle Beläge gesichert werden; mittels den Windsicherungen, welche an den Belägen integriert sind. Als Variante steht der Artikel 1-272012.

Kopf- und Anschlussprofile zu allen Systemen

- Weitere Typen erhältlich
- Die Kopfstücke sind für jedes Gerüstsystem anpassbar



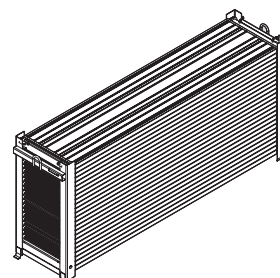
Zulassungsnummer: DIBT Z-8.1-930



Belagsbarelle

- Belagsbarelle Typ Tobler
- 2-teilig für 24 Beläge

Höhe cm	Breite cm	Gewicht kg	Bestell-Nr.
120	60	4.2	Z-210250



Belag Aluminium mit Luke und Leiter

- Mit Windsicherung
- 38 Stück pro Bund
- Bauhöhe 65 mm
- Die Lauffläche besteht aus einem Kastenprofil
- Die Längen 200 cm und 150 cm sind nur bei Tobler erhältlich, Leiter ausziehbar

Nutzlast kg/m ²	Länge cm	Breite cm	Gewicht kg	Bestell-Nr.
✓ 300	150	64	21.7	Z-124150
✓ 300	200	64	24	Z-124200
✓ 200	250	64	28	Z-124250
✓ 200	300	64	31.4	Z-124300



- Belag mit 14 mm Hakenbreite

Nutzlast kg/m ²	Länge cm	Breite cm	Gewicht kg	Bestell-Nr.
300	150	60	20.3	Z-114150
300	200	60	23.2	Z-114200
200	250	60	28.2	Z-114250
200	300	60	31.6	Z-114300

Belag Holz

- Mehrfach verleimte Belagtafel aus Vollholz
- Beide Enden mit durchgenieteten Einhängeprofilen
- 35 mm Holzstärke
- 25 Stück pro Bund

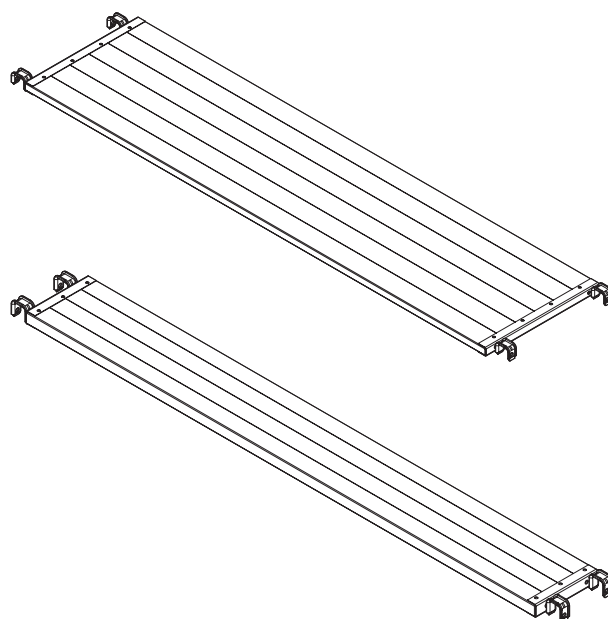
Nutzlast kg/m ²	Länge cm	Breite cm	Gewicht kg	Bestell-Nr.
450	150	60	20	*Z-410150
450	200	60	24	*Z-410200
200	250	60	28	*Z-410250

* kein Lagerartikel

- 48 mm Holzstärke
- 40 Stück pro Bund

Nutzlast kg/m ²	Länge cm	Breite cm	Gewicht kg	Bestell-Nr.
600	150	30	11	*Z-416150
450	200	30	14	*Z-416200
450	250	30	19	*Z-416250
200	300	30	23	*Z-416300

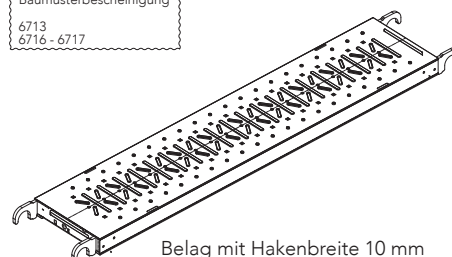
* kein Lagerartikel



Belag Stahlblech

- Belag aus verzinktem Stahlblech, gelocht mit Rundrohr-Auflager
- Lauffläche genoppt
- Mit Windsicherung
- 68 Stück pro Bund bei einer Höhe vom 60 mm (Längen bis und mit 300 cm)

Nutzlast kg/m ²	Länge cm	Breite cm	Höhe mm	Gewicht kg	Bestell-Nr.
✓ 600	65	30	60	5.3	Z-218065
✓ 600	70	30	60	5.5	Z-218070
✓ 600	100	30	60	6.9	Z-218100
✓ 600	150	30	60	9.4	Z-218150
✓ 600	200	30	60	11.8	Z-218200
✓ 450	250	30	60	14.2	Z-218250
✓ 300	300	30	60	16.6	Z-218300

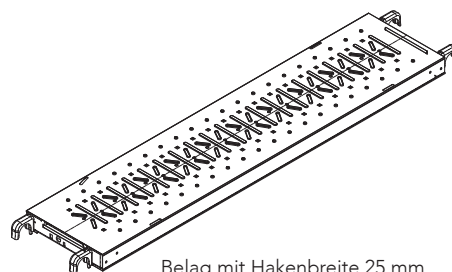


Belag mit Hakenbreite 10 mm

- Belag aus verzinktem Stahlblech, gelocht mit Rundrohr-Auflager
- Lauffläche genoppt
- Mit Windsicherung
- 51 Stück pro Bund bei einer Höhe vom 60 mm

Nutzlast kg/m ²	Länge cm	Breite cm	Höhe mm	Gewicht kg	Bestell-Nr.
✓ 600	70	32	60	5.5	Z-226070
✓ 600	100	32	60	6.9	Z-226100
✓ 600	150	32	60	9.4	Z-226150
✓ 600	200	32	60	11.8	Z-226200
✓ 450	250	32	60	14.2	Z-226250
✓ 300	300	32	60	16.6	Z-226300

- ✓ Spenglerlauf und Dachfang geprüft



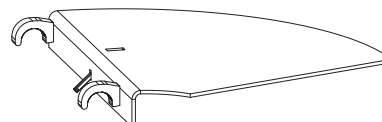
Belag mit Hakenbreite 25 mm

Unsere Beläge aus Stahlblech sind auch für weitere Gerüsttypen verfügbar. Kontaktieren Sie uns - wir liefern Ihnen die passenden Beläge zu Ihrem Gerüstsystem!

Ausgleichsbelag

- Einsetzbar zu Eckausbildungen
- Kompatibel zu MATO 1, MATO 2 und MATO 8

Länge cm	Gewicht kg	Bestell-Nr.
55	6	Z-165055



Gewindefußplatte

- Mit gerolltem Gewinde
- Gewinde-Ø 38 mm
- Nutzlast 5 Tonnen
- 250 / 400 Stück pro Palette

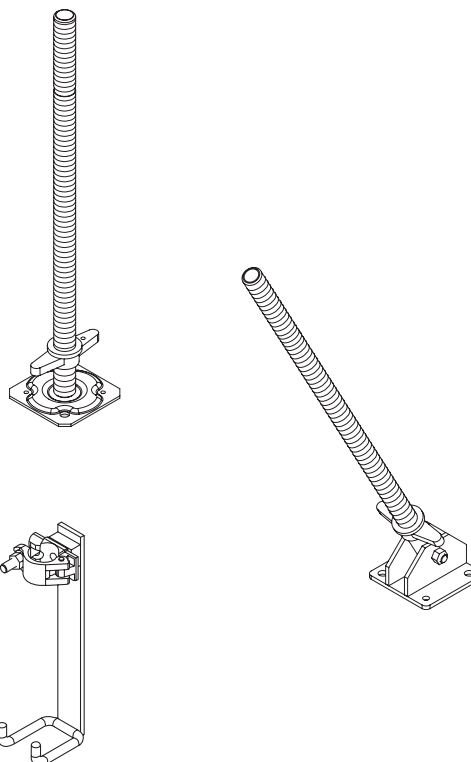
Länge cm	Gewicht kg	Bestell-Nr.
30	2.7	Z-520030
50	3.4	Z-520050
60	4	Z-520060
80	4.4	Z-520080
95	4.7	Z-520095
120	7.8	Z-520120
150	8.4	Z-520150

- Mit schwenkbarer Fußplatte

Länge cm	Gewicht kg	Bestell-Nr.
100	5.6	Z-521100
120	8.3	Z-521130

- Spindelsicherung
- Stahl verzinkt

Gewicht kg	Bestell-Nr.
2.3	Z-522040



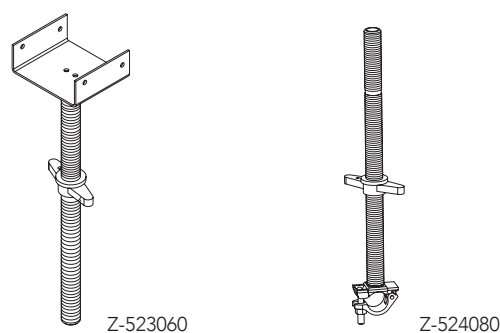
Gewinde-Kopfspindel

- Mit Kopf zur Aufnahme von Kanthölzern
- Nutzlast 5 Tonnen

Länge cm	Gewicht kg	Bestell-Nr.
60	4.1	Z-523060

- Zum ausnivellieren auf Trägern oder Rohrkonstruktionen

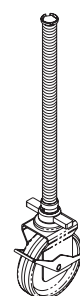
Länge cm	Gewicht kg	Bestell-Nr.
80	3.2	Z-524080



Lenkrolle mit Feststellbremse

- Mit Gewinde und Feststellschraube
- Rollen-Ø 20 cm
- EN-1004

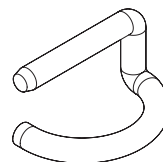
Tragkraft stationär kg	Länge cm	Gewicht kg	Bestell-Nr.
1190	80	8	Z-525020
1600	80	8	Z-525750



Sicherungsorn

- Verzinkt
- 200 Stück pro Packung / 10'000 Stück pro Palette

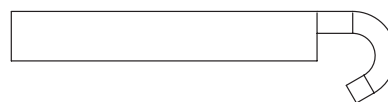
ø Durchmesser mm	Gewicht kg	Bestell-Nr.
9	0.1	Z-528009
13	0.2	Z-528013



Verankerung

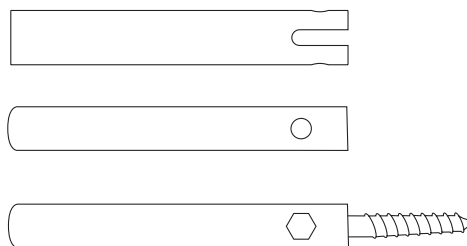
- Mit Haken
- 100 Stück pro Packung

Länge cm	Gewicht kg	Bestell-Nr.
20	1.2	Z-530020
30	1.5	Z-530030
50	2.3	Z-530050
80	3.4	Z-530080
100	4.1	Z-530100
120	4.8	Z-530120
150	5.9	Z-530150



- Hülse exklusive Ringschraube
- 100 Stück pro Packung

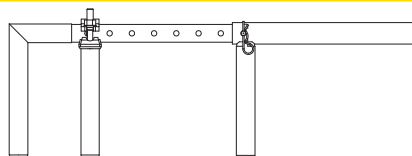
Länge cm	Gewicht kg	Bestell-Nr.
20	0.8	Z-531020
30	1	Z-531030
50	1.5	Z-531050
80	2.3	Z-531080



Balkonverankerung

- Stahlrohr 48.3 mm mit Gummiüberzug

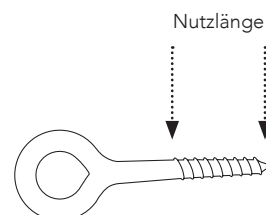
Gewicht kg	Bestell-Nr.
6.2	Z-534075



Ringschraube

- Verzinkt
- 50 Stück pro Packung

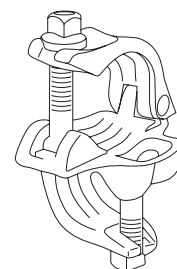
ø Durchmesser mm	Länge mm	Nutzlänge mm	Gewicht kg	Bestell-Nr.
12	90	15	0.1	Z-533090
12	120	45	0.1	Z-533120
12	160	85	0.2	Z-533160
12	190	115	0.3	Z-533190
12	230	155	0.3	Z-533230
12	300	225	0.4	Z-533300
12	350	275	0.5	Z-533350
12	450	375	0.6	Z-533450



Kreuzkupplung

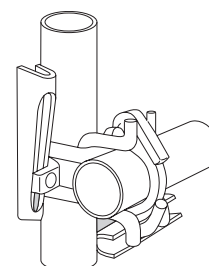
- Mit Schrauben
- Verzinkt
- 750 / 1'000 Stück pro Packung

Abmessungen mm	Schlüsselweite	Gewicht kg	Bestell-Nr.
48/48	19	1.2	Z-540148
48/48	22	1.2	Z-540248



- Reduzier-Kupplungen mit Schraube
- 750 / 1'000 Stück pro Packung

Abmessungen mm	Schlüsselweite	Gewicht kg	Bestell-Nr.
48/34	22	0.9	Z-540234
48/38	22	1	Z-540238
48/42	22	1.1	Z-540242
48/60	22	1.5	Z-540260
48/76	22	1.6	Z-540276



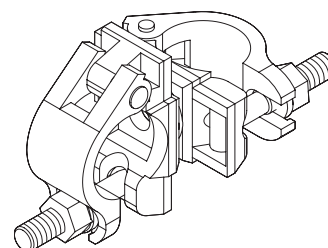
- Mit Keil
- 750 Stück und 1'000 Stück pro Packung

Abmessungen mm	Gewicht kg	Bestell-Nr.
48/48	1.6	Z-541048

Drehkupplung

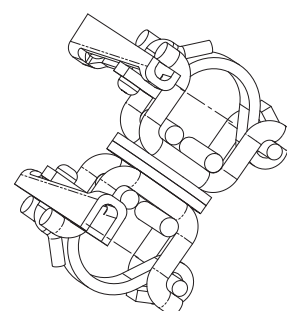
- Mit Schrauben
- Verzinkt
- 750 / 1'000 Stück pro Packung

Abmessungen mm	Schlüsselweite	Gewicht kg	Bestell-Nr.
48/48	19	1.3	Z-542148
48/48	22	1.3	Z-542248



- Reduzier-Kupplungen mit Schraube
- 750 Stück oder 1'000 Stück pro Packung

Abmessungen mm	Schlüsselweite	Gewicht kg	Bestell-Nr.
48/34	22	1.1	Z-542234
48/38	22	1.2	Z-542238
48/42	22	1.2	Z-542242
48/60	22	1.7	Z-542260
48/76	22	1.8	Z-542276



- Mit Keil
- 750 Stück oder 1'000 Stück pro Packung

Abmessungen mm	Gewicht kg	Bestell-Nr.
48/48	1.8	Z-543048

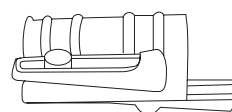
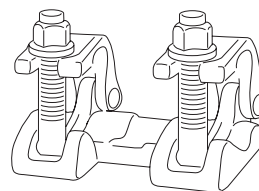
Zugkupplung

- Mit Schrauben
- Verzinkt
- 600 Stück pro Packung

Schlüsselweite	Gewicht kg	Bestell-Nr.
22	1.6	Z-544022

- Mit Keil

Gewicht kg	Bestell-Nr.
1.5	Z-544020



Rohrverbinder

- Verzinkt
- 500 Stück pro Packung

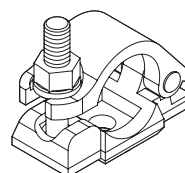
∅ Durchmesser mm	Gewicht kg	Bestell-Nr.
48.3	1.2	Z-544015



Halbkupplung

- Zum Anschweißen, Grundplatte schwarz unverzinkt
- Mit Schraube, Deckel, Niete und Mutter SW 22, verzinkt
- Alle Teile lose
- 1'500 Stück pro Packung

∅ Durchmesser mm	Gewicht kg	Bestell-Nr.
48	0.7	Z-540010

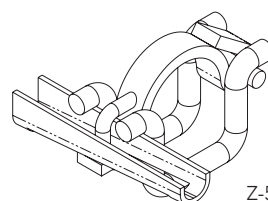


- Kompletzt verzinkt und montiert
- Mit Schraube, Deckel, Niete und Mutter SW 22

∅ Durchmesser mm	Gewicht kg	Bestell-Nr.
48	0.7	Z-540011

- Mit Keil
- Unverzinkt
- 1'500 Stück pro Packung

Gewicht kg	Bestell-Nr.
0.7	Z-541010
0.8	Z-541011

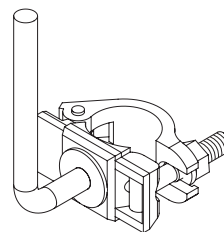


Z-541010

Bordbrettkupplung

- Verzinkt
- 100 Stück pro Packung

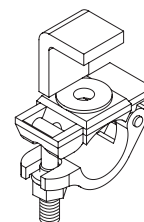
Schlüsselweite	Gewicht kg	Bestell-Nr.
19	0.9	Z-550019
22	0.9	Z-550022



Klauenkupplung

- Zur Befestigung von Gerüstrohren an Stahlkonstruktionen
- 100 Stück pro Packung

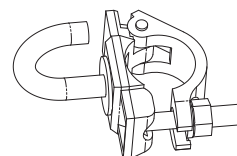
Breite cm	Gewicht kg	Bestell-Nr.
4.5	1	Z-550065
5.8	1.1	Z-550066



Ankerkupplung

- Kann an jeden Gerüstrahmen montiert werden
- Die Ringschraube kann ohne Zwischenrohr eingehängt werden

Schlüsselweite	Gewicht	Bestell-Nr.
22	1.1	Z-529248



Parallelkupplung

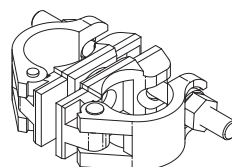
- Mit Schrauben
- 100 Stück pro Packung

Schlüsselweite	Gewicht kg	Bestell-Nr.
19	1.4	Z-545148
22	1.8	Z-545248
22	1.8	Z-547148

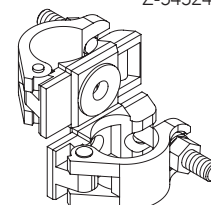
- Mit Keilen
- Verzinkt
- 100 Stück pro Packung

Gewicht kg	Bestell-Nr.
1.4	Z-545048
1.4	Z-547048

Distanz-Parallelkupplung
Z-547148



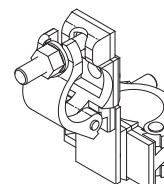
Parallelkupplung
Z-545248



Kupplung für Fußrohre

- Mit Schrauben
- Verzinkt
- Passend zu MATO 1, sowie zu diversen Fremdsystemen

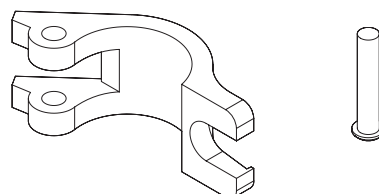
Schlüsselweite	Gewicht kg	Bestell-Nr.
22	1.9	Z-548248



Zubehör zu Schraubkupplungen

- Kupplungsdeckel
- Mit Niete
- Verzinkt
- 500 Stück pro Packung

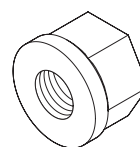
∅ Durchmesser mm	Gewicht kg	Bestell-Nr.
48	0.1	Z-540016



- Bundmutter
- Für eine Schlüsselweite von 22 mm
- 500 Stück pro Packung / 10'000 Stück pro Palette

Gewicht kg	Bestell-Nr.
0.01	*Z-540022
0.01	**Z-9540022

*galvanisch verzinkt; ** feuerverzinkt



- Für eine Schlüsselweite von 19 mm
- 500 Stück pro Packung / 10'000 Stück pro Palette

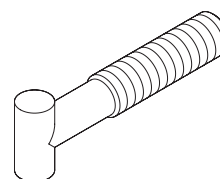
Gewicht kg	Bestell-Nr.
0.01	*Z-540019
0.01	**Z-9540019

*galvanisch verzinkt; ** feuerverzinkt

- Hammerkopfschraube
- 68 mm lang
- 250 Stück pro Packung / 10'000 Stück pro Palette

Gewicht kg	Bestell-Nr.
0.1	*Z-540068
0.1	**Z-9540068

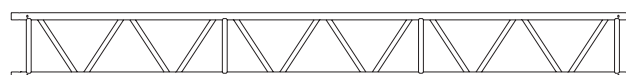
*galvanisch verzinkt; ** Schnellaufgewinde feuerverzinkt



Überbrückungsträger

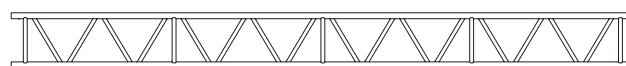
- Aus Aluminium Ø 48.3 mm für Überbrückungen innerhalb oder außerhalb des Rastermaßes
- 8 Stück pro Bund

Wandstärke mm	Länge cm	Höhe cm	Gewicht kg	Bestell-Nr.
4	220	40	10	Z-560220
4	320	40	14.2	Z-560320
4	420	40	18.1	Z-560420
4	520	40	22.7	Z-560520
4	620	40	26.5	Z-560620
4	775	40	33.6	Z-560775
4	820	40	34.8	Z-560820



- Stahl verzinkt Ø 48.3 mm für Überbrückungen innerhalb oder außerhalb des Rastermaßes
- 8 Stück pro Bund

Wandstärke mm	Länge cm	Höhe cm	Gewicht kg	Bestell-Nr.
3.25	220	40	22.5	Z-562220
3.25	320	40	34	Z-562320
3.25	420	40	43	Z-562420
3.25	520	40	53.8	Z-562520
3.25	620	40	62.5	Z-562620
3.25	700	40	78	Z-562770

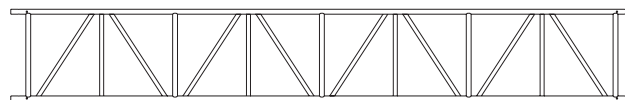


Schwerlastträger

- Stahl verzinkt Ø 48.3 mm für Überbrückungen innerhalb oder außerhalb des Rastermaßes
- Zur Aufnahme hoher Lasten

Wandstärke mm	Länge cm	Höhe cm	Gewicht kg	Bestell-Nr.
4	160	85	32	*Z-564160
4	320	85	40	*Z-564320
4	420	85	49	*Z-564420
4	520	85	62	*Z-564520
4	620	85	79	*Z-564620

* kein Lagerartikel

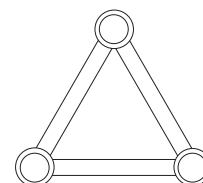


Dreiecksträger

- Dreiecksträger aus Aluminium

Wandstärke mm	Länge cm	Breite cm	Gewicht kg	Bestell-Nr.
4	160	20/20/20	16	*Z-566160
4	320	20/20/20	24	*Z-566320
4	420	20/20/20	30	*Z-566420
4	520	20/20/20	36	*Z-566520
4	620	20/20/20	42	*Z-566620
4	820	20/20/20	54	*Z-566820

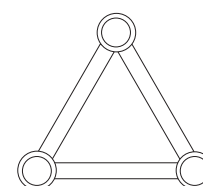
* kein Lagerartikel



- Dreiecksträger aus Stahl

Wandstärke mm	Länge cm	Breite cm	Gewicht kg	Bestell-Nr.
3.25	160	20/20/20	34	*Z-567160
3.25	320	20/20/20	47	*Z-567320
3.25	420	20/20/20	55	*Z-567420
3.25	520	20/20/20	63	*Z-567520
3.25	620	20/20/20	75	*Z-567620
3.25	820	20/20/20	98	*Z-567820

* kein Lagerartikel

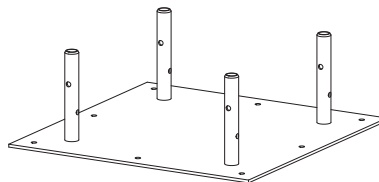


Fußplatte für Vierecksträger

- Aus Stahl
- Kann auf einem Betonsockel verschraubt werden

Achsmaß cm	Gewicht kg	Bestell-Nr.
50	39.2	*Z-569010

* kein Lagerartikel

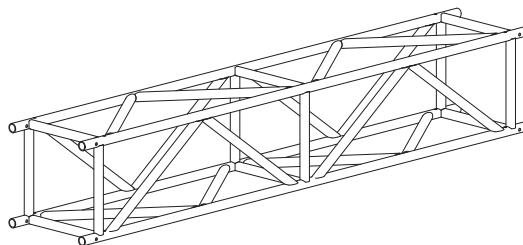


Vierecksträger Aluminium

- Die Träger sind für eine Lastaufnahme bis 140 kg/m konzipiert
- MATO 8 kompatibel

Achsmaß cm	Länge cm	Gewicht kg	Bestell-Nr.
50	160	25	*Z-569160
50	320	38	*Z-569320
50	420	47	*Z-569420
50	520	56	*Z-569520
50	620	65	*Z-569620
50	720	76	*Z-569720
50	820	84	*Z-569820

* kein Lagerartikel

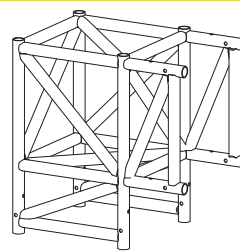


Eckverbindung für Vierecksträger

- Aus Aluminium

Achsmaß cm	Länge cm	Gewicht kg	Bestell-Nr.
50	50	23	*Z-569050

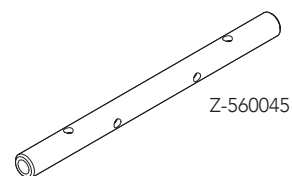
* kein Lagerartikel



Verbinder für Überbrückungsträger

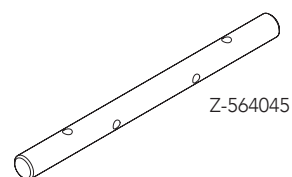
- Trägerverbinder zum Verlängern von Gitterträgern
- Jeweils mit Querschrauben oder Bolzen und Spannstift
- Gerade Ausführung

Länge cm	Gewicht kg	Bestell-Nr.
45	2.9	Z-560045



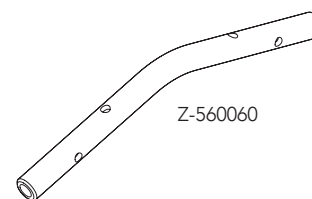
- Für Schwerlastträger
- Rundstahl Ø 38 mm

Länge cm	Gewicht kg	Bestell-Nr.
45	8.1	Z-564045



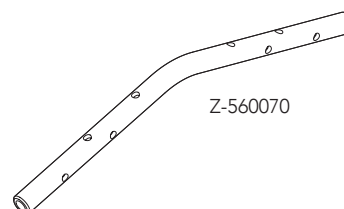
- Gebogen für Untergurt

Länge cm	Gewicht kg	Bestell-Nr.
60	3.9	Z-560060



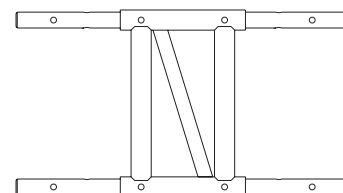
- Gebogen für Obergurt
- Für Dachkonstruktionen

Länge cm	Gewicht kg	Bestell-Nr.
70	4.5	Z-560070



- Spezialverbinder für Überbrückungsträger

Länge cm	Gewicht kg	Bestell-Nr.
30	14.8	Z-562030



Bolzen mit Federvorstecker

- Zu Überbrückungs- und Notdachträger
- Bolzen mit Federvorstecker für Verindungsrohr

ø Durchmesser mm	Länge cm	Gewicht kg	Bestell-Nr.
10	6	0.1	Z-570010
10	8	0.1	Z-570011
12	6	0.1	Z-570012
12	8	0.1	Z-570013

- Bolzen
- Kompatibel zu MATO N

ø Durchmesser mm	Länge cm	Gewicht kg	Bestell-Nr.
12	6	0.1	Z-834001

- Federvorstecker
- Kompatibel zu MATO N

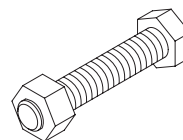
Länge cm	Gewicht kg	Bestell-Nr.
6	0.1	Z-850001



Schrauben mit Muttern

- Für Verbindungsrohre

Länge cm	Gewicht kg	Bestell-Nr.
M 10 x 60	0.1	Z-570060
M 12 x 65	0.1	Z-570065



Gerüsträtschen

- Mit Aluminium Griff

Schlüsselweite mm	Drehrichtung	Gewicht kg	Bestell-Nr.
22	links-/rechtslauf	0.7	Z-590910
19	links-/rechtslauf	0.7	Z-590914
19/22	links-/rechtslauf	0.8	Z-590912
22	einseitig	0.6	Z-590930



- Stahlguss mit spitzem Griff

Schlüsselweite mm	Drehrichtung	Gewicht kg	Bestell-Nr.
19/22	links-/rechtslauf	0.7	Z-9590912
22	links-/rechtslauf	0.7	Z-9590910



- Halterung Gerüsträtsche

Bestell-Nr.
Z-9590934



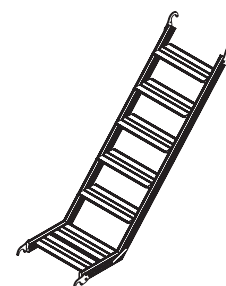
Treppen

- Rutschsicher
- 18 cm Tritttiefe
- Aus Aluminium
- 25 Stück pro Bund

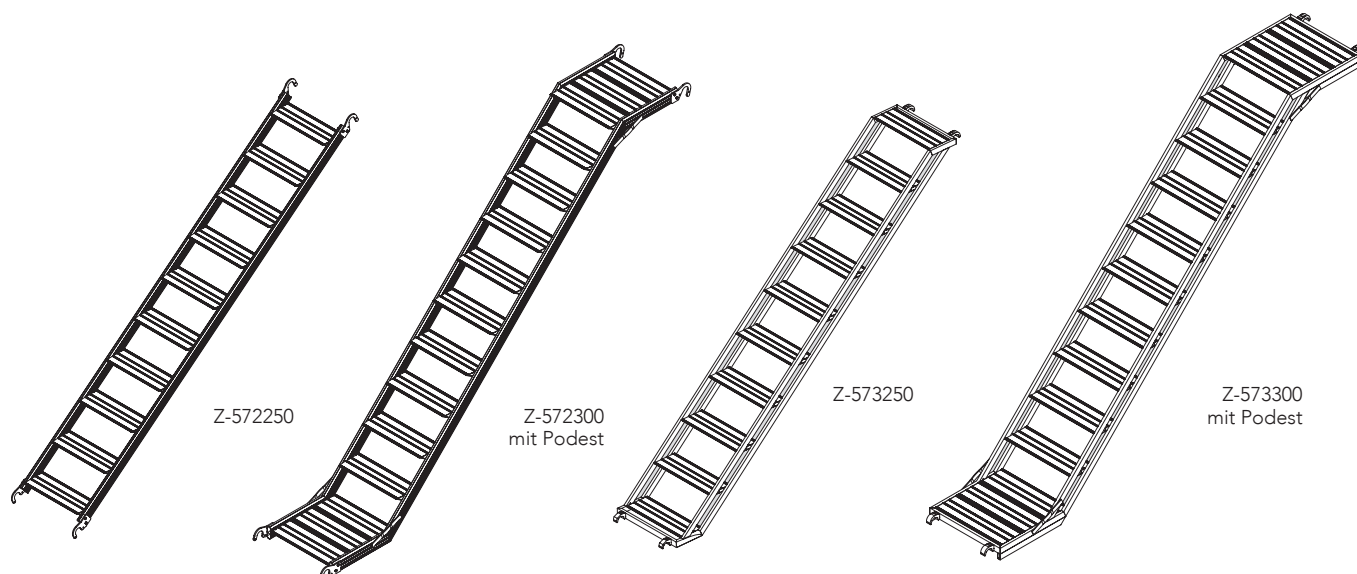
Länge cm	Höhe cm	Breite cm	Gewicht kg	Bestell-Nr.
150	125	60	12.8	Z-572150
250	200	60	19.8	Z-572250
300	200	60	26	Z-572300

- Mit doppelter Wange
- 15 Stück pro Bund

Länge cm	Höhe cm	Breite cm	Gewicht kg	Bestell-Nr.
250	200	60	19.9	Z-573250
300	200	60	26	Z-573300
250	200	90	27	Z-574250
150	125	90	22.7	Z-574150



Z-572150



Z-572250

Z-572300
mit Podest

Z-573250

Z-573300
mit Podest

Alle Treppen sind kompatibel zu MATO 1, MATO 2 und MATO 8.

Treppentür

- Treppentür inkl. Kupplungen und Bügelschloss
- Passend für jedes Gerüst

Höhe cm	Breite cm	Gewicht kg	Bestell-Nr.
170	60	13.3	Z-579400



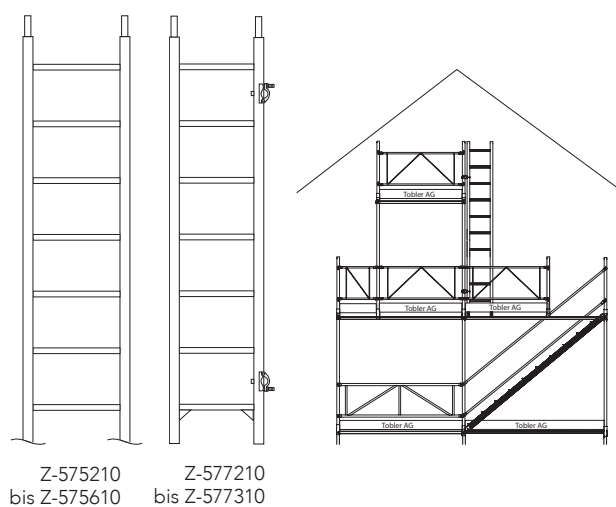
Gerüst- und Giebelleitern

- Auch einsetzbar als Giebelabsturzschutz
- Beliebig verlängerbar
- Aus Aluminium
- Rohr-Ø 48.3 mm

Länge cm	Breite cm	Gewicht kg	Bestell-Nr.
210	50	8.5	Z-575210
310	50	12.4	Z-575310
610	50	24.2	Z-575610

- Etagen-, Giebel-Leitern
- Aus Aluminium mit Schraubkupplung

Länge cm	Breite cm	Gewicht kg	Bestell-Nr.
210	45	8.2	Z-577210
310	45	12.1	Z-577310



Aufzugskonsolen

- Aufzugskonsole mit Rolle 160, komplett
- Mit 30m Aufzugsseil

Länge cm	Gewicht kg	Bestell-Nr.
300	12	Z-590940
500	14	Z-590942

- Aufzugsrolle Ø 200 mm
- Nutzlast 250 kg

Gewicht kg	Bestell-Nr.
3	Z-590945

- Aufzugsseil 30m mit Schlaufe
- Seil Ø 22 mm

Länge cm	Gewicht kg	Bestell-Nr.
300	5	Z-590947
500	8	Z-590948



Laufstege

- Passend zu jedem bekannten Gerüstsystem
- Aus Aluminium
- Für einläufige Überbrückungen oder Sonderkonstruktionen

Länge cm	Breite cm	Nutzlast kg	Gewicht kg	Bestell-Nr.
500	60	200	27	*Z-580500
600	60	200	34	*Z-580600
700	60	200	50	Z-580700
750	60	150	55	*Z-580750
800	60	150	60	*Z-580800

* Laufstege auf Anfrage auch in einer Breite von 64 cm erhältlich

- Geländerpfostenhalter zu Laufsteg MATO 1 / MATO 52

Länge cm	Gewicht kg	Bestell-Nr.
25	1.1	Z-581001

- Geländerpfostenhalter zu Laufsteg MATO 2

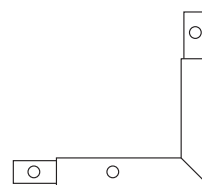
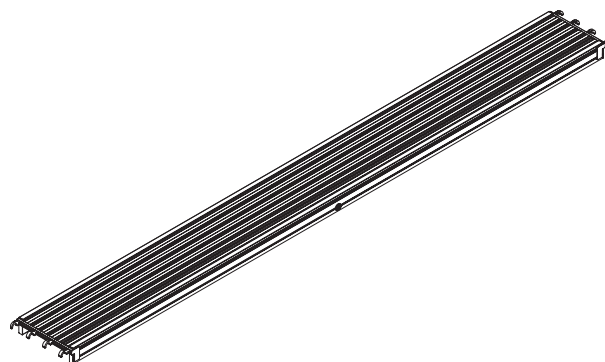
Länge cm	Gewicht kg	Bestell-Nr.
25	1.6	Z-581002

- Geländerpfostenhalter zu Laufsteg MATO 53

Länge cm	Gewicht kg	Bestell-Nr.
25	1.9	Z-581004

- Geländerpfostenhalter zu Laufsteg MATO 8

Länge cm	Gewicht kg	Bestell-Nr.
25	1.6	Z-581008



Flachdachgeländerkonsole

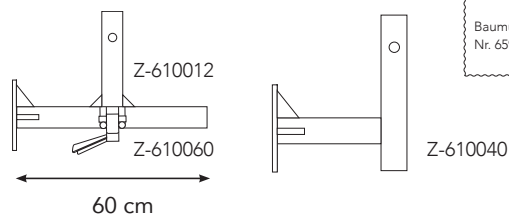
Je nach Mauerwerk werden die Flachdachgeländerkonsolen in einem Abstand von 2 bis 3.20 m montiert. Als Geländer dürfen nur Gerüstrohre mit 48.3 mm Durchmesser oder Aluträger verwendet werden. Beachten Sie die Montageanleitung.



• Aus verzinktem Stahl

Wandstärke mm	Länge cm	Breite cm	Gewicht kg	Bestell-Nr.
3.25	60	15	3.3	Z-610060
3.25	15	15	2.6	*Z-610040

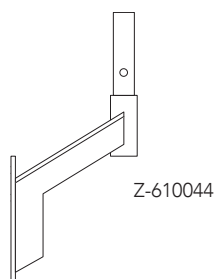
* kein Lagerartikel



• Pfostenhalterung, mit Keilkupplung

Wandstärke mm	Länge cm	Gewicht kg	Bestell-Nr.
3.25	60	2.6	Z-610012
3.25	30	2.6	*Z-610014

* kein Lagerartikel

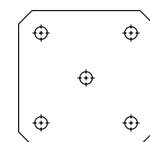


• Für Schutzbrettaufnahme

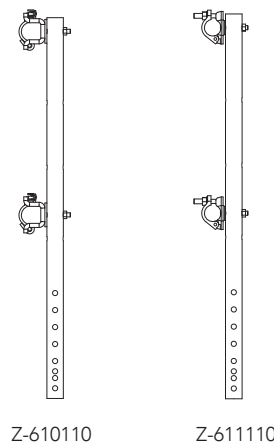
Wandstärke mm	Breite cm	Gewicht kg	Bestell-Nr.
2.5	15	6	Z-610044

• Geländerpfosten Aluminium mit zwei Keilkupplungen

Wandstärke mm	Länge cm	Gewicht kg	Bestell-Nr.
4	110	3.6	Z-610110



Grundplatte

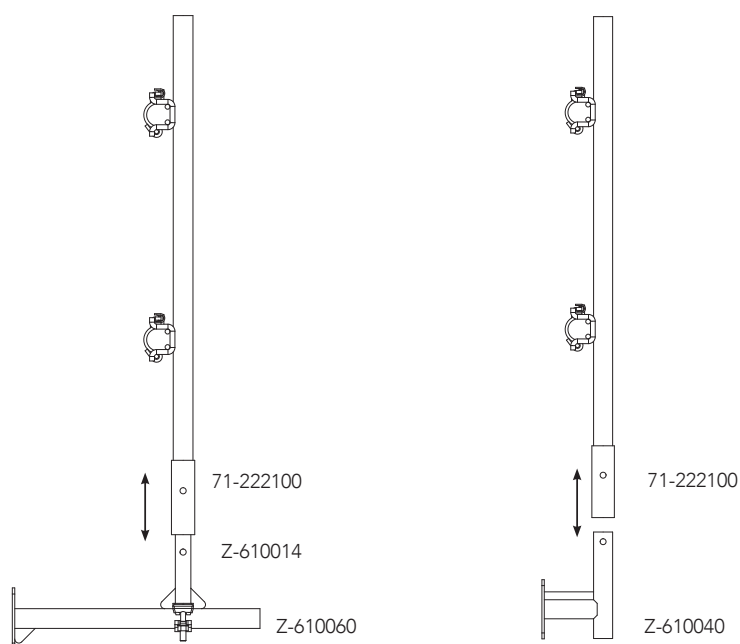
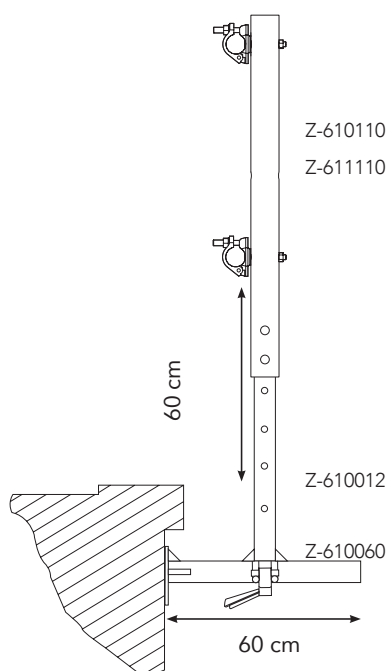


Z-610110

Z-611110

• Geländerpfosten Aluminium mit zwei Schraubkupplungen

Wandstärke mm	Länge cm	Gewicht kg	Bestell-Nr.
4	110	3.6	Z-611110



Flachdachgeländer

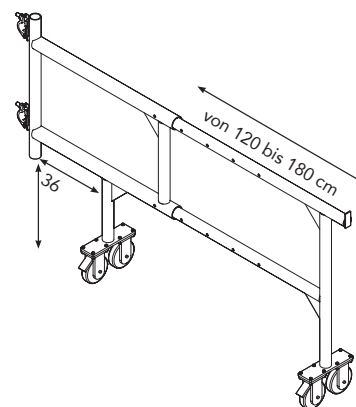
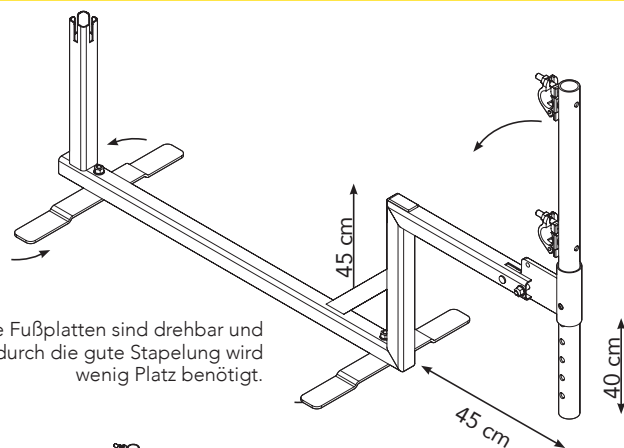
Einziges Flachdachgeländer, das in Höhe und Tiefe verstellbar ist. Dank der Aluminiumgeländerrohre nicht nur flexibel sondern auch jeder Dachrandform anpassbar auch mit Gegengewicht. Extrem schnelle Montage- und Demontagezeiten möglich.

- Montage mit Gegengewicht und Geländerpfosten
- Geeignet für jedes Flachdach
- Beachten Sie unsere Montageanleitung

Länge cm	Breite cm	Gewicht kg	Bestell-Nr.
150	6	20	Z-610050

- Flachdachgeländer fahrbar Aluminium mit 4 Rollen und in der Breite verstellbar
- Geländer in der Höhe verstellbar
- Als Geländer dürfen nur Aluminium Rohre mit 48.3 x 4 mm oder Aluminium Gitterträger verwendet werden
- Fahrbar auf jedem Dach – gerne liefern wir die Laufschiene mit
- Beachten Sie unsere Montageanleitung

Gewicht kg	Bestell-Nr.
14	Z-610055



Dachgerüstkonsole

- 1. Dachgerüstkonsole Aluminium
- Höhenverstellbar

Länge cm	Gewicht kg	Bestell-Nr.
90	11.6	Z- 612090

- 2. Aufsteckzapfen mit Kupplung
- Passend zu MATO 1, 2 und 8, sowie Dachgerüstkonsole

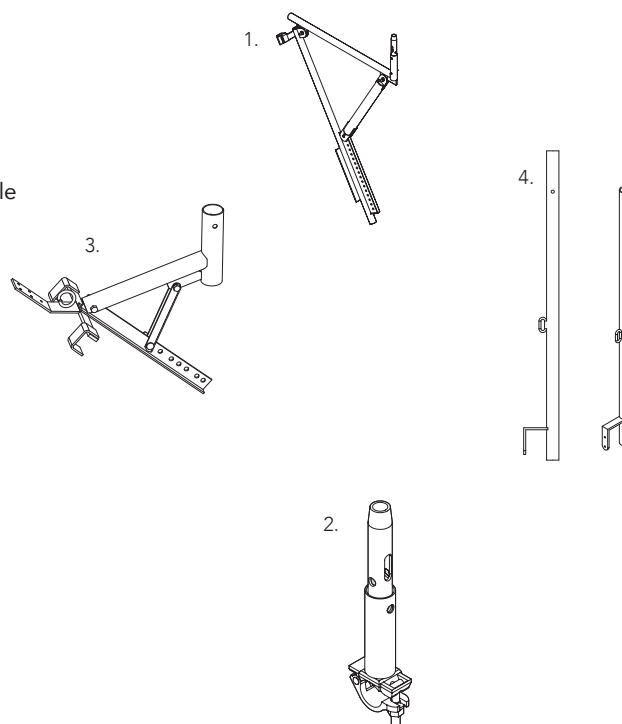
Länge cm	Gewicht kg	Bestell-Nr.
25	1.8	Z- 612091

- 3. Solarkonsole
- Winkel verstellbar 0-60°

Länge cm	Gewicht kg	Bestell-Nr.
30	5.1	Z- 612030

- 4. Passende Pfosten aus Stahl

Länge cm	Gewicht kg	Bestell-Nr.
100	4.8	Z- 612100
100	3.9	1- 222100



Ortgangeländer / Sparrenzange

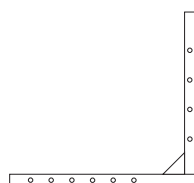
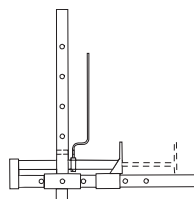
Für die Montage sind mindestens zwei Personen nötig. Die Sparrenzangen werden im 90°-Winkel zum Sparren montiert in Abständen von 2 bis max. 3.20 m. Vor der Einteilung ist die Qualität des Sparrens unbedingt zu prüfen. Als Geländer dürfen nur Gerüstrohre und Kupplungen mit 48.3 mm im Durchmesser oder Aluträger verwendet werden. Beachten Sie unsere Montageanleitung.

- Sparrenzange aus verzinktem Stahl, inkl. Montagerätsche

Wandstärke mm	Länge cm	Breite cm	Gewicht kg	Bestell-Nr.
3	60	15	11.7	Z-611060
3	70	15	12.8	Z-611070

- Pfostenhalterung zu Sparrenzange bei Pfettenmontage
- Weltweit die einzige Sparrenzange, die auch als «Pfettenzange» einsetzbar ist.

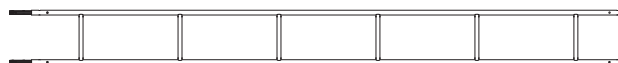
Wandstärke mm	Länge cm	Breite cm	Gewicht kg	Bestell-Nr.
3	60	5	3.7	Z-611072



Absturzsicherung

- Aus Aluminium
- Einsetzbar für Dachtraufe

Wandstärke mm	Länge cm	Höhe cm	Gewicht kg	Bestell-Nr.
3.6	400	50	13.6	Z-565400
3.6	500	50	17	Z-565500
3.6	600	50	20.5	Z-565600
3.6	800	50	27	Z-565800



Traufgitter

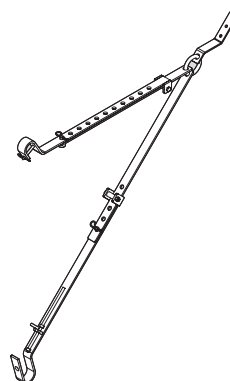
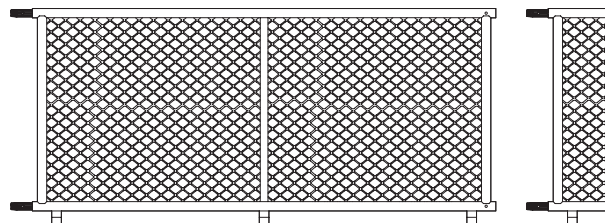
Das meist verkaufte Traufgitter, dank der hohen Sicherheit und dem kleinen Eigengewicht.

- Traufgitter Aluminium
- Beachten Sie unsere Montageanleitung

Länge cm	Höhe cm	Gewicht kg	Bestell-Nr.
120	100	8.2	Z-611120
240	100	13.3	Z-611240

- Halterung Stahl komplett zu Traufgitter
- Verstellbar

Länge cm	Breite cm	Gewicht kg	Bestell-Nr.
100	4	11.5	Z-611242



Gerüstrohr Stahl

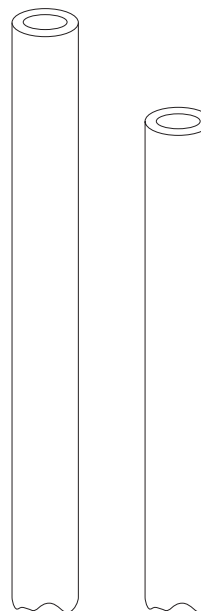
- Beliebige Längen bis 6 m, Ø 48.3 mm
- 50 Stück pro Bund

Wandstärke mm	Länge cm	Gewicht kg	Bestell-Nr.
2.3	100	2.8	Z-290100
2.3	150	4.2	*Z-290150
2.3	200	5.6	Z-290200
2.3	250	7	*Z-290250
2.3	300	6.9	Z-290300
2.3	350	8.1	*Z-290350
2.3	400	9.2	Z-290400
2.3	450	10.4	*Z-290450
2.3	500	11.5	Z-290500
2.3	550	12.7	*Z-290550
2.3	600	13.8	Z-290600

* kein Lagerartikel

Wandstärke mm	Länge cm	Gewicht kg	Bestell-Nr.
3.25	100	3.7	Z-292100
3.25	150	5.5	*Z-292150
3.25	200	7.3	Z-292200
3.25	250	9.1	*Z-292250
3.25	300	10.9	Z-292300
3.25	350	12.7	*Z-292350
3.25	400	14.5	Z-292400
3.25	450	16.3	*Z-292450
3.25	500	18.1	Z-292500
3.25	550	19.9	*Z-292550
3.25	600	21.7	Z-292600

* kein Lagerartikel




Gerüstrohr Aluminium

- Beliebige Längen bis 8 m, Ø 48.3 mm


Wandstärke mm	Länge cm	Gewicht kg	Bestell-Nr.
4	100	1.6	Z-190100
4	150	2.4	*Z-190150
4	200	3.2	Z-190200
4	250	3.9	*Z-190250
4	300	4.7	Z-190300
4	350	5.4	*Z-190350
4	400	6.1	Z-190400
4	450	6.9	*Z-190450
4	500	7.7	Z-190500
4	550	8.4	*Z-190550
4	600	9.2	Z-190600
4	700	10.7	Z-190700
4	800	12.2	Z-190800

* kein Lagerartikel



**Hochwertiges
Gerüstzubehör das
ihr System perfekt
ergänzt.**





**Wir haben auch für
Sie das passende
Zubehör.**

Allgemeine Geschäftsbedingungen (AGB), Stand 1.1.2013

Diese AGB regeln die Rechtsbeziehungen zwischen der Tobler AG (nachfolgend TOBLER) und ihren Vertragspartnern (nachfolgend Besteller) aus Verkauf, Vermietung und Montage von Baugerüsten, Schalungen und entsprechendem Zubehör. Sie stellen einen Rahmenvertrag dar für sämtliche Vertragsabschlüsse und haben Verbindlichkeit bis zu ihrem Widerruf.

1. Angebot und Vertragsabschluss

- 1.1. Die Angebote, Lieferungen und Leistungen der TOBLER erfolgen ausschließlich auf Grundlage der vorliegenden AGB. Mit der Bestellung der Ware oder Leistung gelten diese als angenommen. Die AGB gelten insbesondere auch für alle künftigen Bestellungen des Bestellers.
- 1.2. Ein Vertrag kommt zustande, wenn TOBLER eine schriftliche, telefonische oder persönliche Bestellung vorbehaltlos annimmt.
- 1.3. Mündliche Zusicherungen von TOBLER haben nur Gültigkeit, wenn sie durch diese schriftlich mit Unterschrift bestätigt worden sind.
- 1.4. TOBLER ist an die AGB des Bestellers nur insoweit gebunden, als sie mit ihren eigenen Übereinstimmen oder als sie ihnen schriftlich zugestimmt hat. Abweichende Bedingungen des Bestellers, welche TOBLER nicht ausdrücklich und schriftlich anerkennt, sind für sie unverbindlich.

2. Technische Unterlagen

- 2.1. Prospekte, Kataloge etc. sind ohne anderweitige Vereinbarung nicht verbindlich. Angaben in technischen Unterlagen sind nur verbindlich, soweit sie ausdrücklich schriftlich zugesichert sind.
- 2.2. Technische Änderungen bleiben vorbehalten. Abweichungen in Ausführung, Maßen und Gewichten der Ware gegenüber in Prospekten oder in sonstigen Verkaufsunterlagen enthaltenen Angaben oder gegenüber früherer Lieferungen sind nicht relevant, wenn der Verwendungszweck der Ware nicht erheblich eingeschränkt ist.
- 2.3. Insbesondere bei Neukonstruktionen oder Sonderausführungen ist die endgültige Ausführungsmöglichkeit ausdrücklich vorbehalten.
- 2.4. TOBLER ist berechtigt, gleichwertige Lieferteile von Subunternehmern mit neutraler Kennzeichnung zu liefern.

3. Zahlungsbedingungen

- 3.1. Sofern nichts anderes vereinbart ist, sind Zahlungen sind innert 30 Tagen netto direkt an TOBLER zu leisten. Bei Zahlungen innert 10 Tagen seit Datum der Rechnungsstellung ist der Besteller berechtigt, ein Skonto von 2 % abzugeben. Weitergehende Abzüge sind nur zulässig, wenn sie ausdrücklich schriftlich vereinbart worden sind. Ungerechtfertigte Abzüge werden nachbelastet.
- 3.2. Bei Verzug schuldet der Besteller – ohne Mahnung durch TOBLER – vom Zeitpunkt der Fälligkeit an Verzugszinsen in der Höhe von 7 % pro Jahr.
- 3.3. Das Fehlen unwesentlicher Teile aus der Bestellung oder die Geldminderung von Garantieansprüchen gegenüber TOBLER berechtigen den Besteller nicht zum Aufschub fälliger Zahlungen.
- 3.4. Bei Annahmeverzug des Bestellers wird der gesamte bzw. der Restkaufpreis sofort zur Zahlung fällig. Eine allfällige Standzeit des Transportunternehmens geht zu Lasten des Bestellers.
- 3.5. Werden die Anzahlung oder die bei Vertragsabschluss zu stellenden Sicherheiten nicht vertragsgemäß geleistet, ist TOBLER berechtigt, am Vertrag festzuhalten oder vom Vertrag zurückzutreten und in beiden Fällen Schadenersatz zu verlangen.

4. Lieferbedingungen

- 4.1. Erfüllungsort ist, sofern nicht anders vereinbart, der Sitz von TOBLER in Rheineck.
- 4.2. Versand und Transport erfolgen auf Rechnung und Gefahr des Bestellers. Die Versicherung gegen Schäden irgendwelcher Art obliegt dem Besteller. Allenfalls anfallende Zollabgaben sind vom Besteller zu tragen.
- 4.3. Paletten und Transportboxen werden nur leihweise zur Verfügung gestellt. Der Besteller hat sie auf seine Kosten zurückzuführen. Sie werden von TOBLER in Rechnung gestellt, falls die Rückführung unterbleibt.
- 4.4. Die Lieferung erfolgt nach Möglichkeit auf den vom Besteller gewünschten Termin. Mitgeteilt bzw. vereinbarte Lieferfristen und -termine werden nach Möglichkeit eingehalten, sind aber unverbindlich. Verspätet sich die Lieferung aus Gründen, welche TOBLER nicht zu vertreten hat (höhere Gewalt, Einfuhr- oder Transportschwierigkeiten, Verzug von Drittlieferanten, nachträglich vom Besteller verlangte Änderungen usw.), verlängert sich der Liefertermin angemessen.
- 4.5. Die Überschreitung der Lieferfrist berechtigt den Besteller weder zum Rücktritt vom Vertrag, noch zum Annahmeverzug, noch zur Forderung einer Verzugsentschädigung.
- 4.6. Wenn infolge nicht von TOBLER beeinflussbarer Ereignisse Lieferungen und Leistungen auf absehbare Zeit unmöglich sind, ist TOBLER berechtigt, unter Benachrichtigung des Bestellers ohne Schadenersatzfolgen vom Vertrag zurückzutreten.
- 4.7. Wurde der Besteller verständigt, daß die bestellte Ware versand- bzw. abholbereit sei, so ist dieser verpflichtet, die Ware innerhalb von 5 Werktagen ab Mitteilung abzuholen resp. liefern zu lassen. Nach Ablauf dieser Frist befindet sich der Besteller in Annahmeverzug. Bei Annahmeverzug ist der Besteller verpflichtet, den TOBLER dadurch entstandenen Schaden zu ersetzen. TOBLER ist diesfalls berechtigt, die Lieferung auf Kosten und Gefahr des Bestellers zu hinterlegen, bei sich unter Verrechnung einer angemessenen Lagergebühr einzulagern oder vom Vertrag unter Ersatz des dadurch TOBLER entstandenen Schadens durch den Besteller zurückzutreten. Annahmeverzug liegt insbesondere auch dann vor, wenn sich der Kunde wegen Lieferverzögerungen unberechtigt weigert, die Lieferung anzunehmen. Auch wenn TOBLER die Ware hinterlegt oder bei sich einlagert, ist TOBLER jederzeit ohne weitere Mahnung oder Nachfristansetzung berechtigt, vom Vertrag zurückzutreten und Ersatz des dadurch TOBLER entstandenen Schadens zu fordern.

5. Gefahrenübergang

- 5.1. Die Gefahr für den Liefergegenstand geht mit dem Abgang der Lieferung bei TOBLER auf den Besteller über.

6. Mängelrüge

- 6.1. Der Besteller hat Ware und Montagearbeiten umgehend nach Erhalt und Ausführung zu prüfen.
- 6.2. Allfällige Mängel hat er TOBLER innert 3 Tagen schriftlich anzuzeigen. Andernfalls gelten die Lieferungen und Leistungen als genehmigt.

7. Sachgewährleistung aus Kaufvertrag

- 7.1. Bei Neuprodukten (ausgenommen Holz, Verschleißteile, Planen, Netze, sämtliche Kunststoffteile, Kleinteile wie Schrauben, Muttern, etc., und Befestigungsteile wie Kabel, Blachenbinder, etc.) leistet TOBLER dem Besteller bei rechtzeitiger Prüfung und Anzeige nach Ziff. 6 Sachgewährleistung für 6 Monate ab Abgang der Lieferung bei TOBLER. Für besondere Eigenschaften von Produkten wird nur haftet, wenn dies von TOBLER schriftlich zugesichert wurde. Produktions- oder materialbedingte Abweichungen geben keinen Anspruch auf Sachgewährleistung. Die Gewährleistung erlischt im Übrigen sofort, wenn ohne schriftliche Einwilligung von TOBLER der Besteller selbst oder eine von ihm ermächtigte Person Änderungen oder Reparaturen an den Waren vornimmt.
- 7.2. Für gebrauchte Gegenstände wird jegliche Sachgewährleistung wegbedungen. Keine Sachgewährleistung besteht für eingebaute Teile von Drittanbietern oder wenn eingebaute Teile von Drittanbietern einen Mangel oder Schaden verursachen oder die Funktionalität beeinträchtigen.
- 7.3. Die Sachgewährleistung beschränkt sich nach Wahl von TOBLER auf Nachbesserung oder Ersatz der mangelhaften Materialteile. Weitergehende Gewährleistungsansprüche des Bestellers, insbesondere solche auf Wandelung, Minderung oder Schadenersatz, sind ausgeschlossen.
- 7.4. Ersetzte Materialteile werden Eigentum von TOBLER und sind dieser zu retournieren.
- 7.5. Durch Nachbesserungsarbeiten oder Ersatzlieferungen erfährt die Frist nach Ziff. 7.1 keine Verlängerung oder Erneuerung. Für die nachgebesserten oder ersetzten Teile gilt die Gewährleistungsfrist der ursprünglichen Lieferung.
- 7.6. TOBLER ist berechtigt, die Beseitigung von Mängeln zu verweigern, solange der Besteller seinen Verpflichtungen ihr gegenüber nicht ungehindert nachgekommen ist.

- 7.7. TOBLER lehnt jede Sachgewährleistung ab für Schäden, die auf normalen Verschleiß, unsachgemäße oder gewaltsame Behandlung, übermäßige Beanspruchung, ungeeignete Bedienung und Wartung der Objekte, Verwendung ungeeigneter Materialien, Unfälle oder höhere Gewalt zurückzuführen sind.
- 7.8. Reparaturen an Gerüstbauteilen dürfen nur durch TOBLER durchgeführt werden, anderenfalls jeder Sachgewährleistungsanspruch erlischt.

8. Eigentumsvorbehalt bei Kaufvertrag

- 8.1. Bis zur vollständigen Bezahlung des Kaufpreises inklusive Zinsen und allfälliger weiterer Kosten bleibt TOBLER Eigentümerin der Kaufsache. Der Besteller ist verpflichtet, einen allfälligen Vermieter, in dessen Räumlichkeiten er die Kaufsache unterbringt, vor deren Unterbringung auf den Eigentumsvorbehalt schriftlich hinzuweisen.
- 8.2. Der Besteller ermächtigt TOBLER, den Eigentumsvorbehalt beim zuständigen Registeramt eintragen zu lassen.
- 8.3. Bis zur vollständigen Bezahlung des Kaufpreises inklusive aller Zinsen und Kosten darf der Besteller die Kaufsache weder veräußern noch verpfänden, ausleihen oder vermieten. Der Besteller verpflichtet sich ferner, die Kaufsache nicht ohne ausdrückliche schriftliche Zustimmung von TOBLER aus dem Gebiet der Schweiz zu entfernen. Bei einer allfälligen Pfändung, Retention oder Arrestierung hat der Besteller auf den Eigentumsvorbehalt hinzuweisen und überdies unverzüglich, wenn immer möglich noch vor der entsprechenden Maßnahme, schriftlich TOBLER zu benachrichtigen.
- 8.4. Der Besteller ist verpflichtet, bei Maßnahmen, die zum Schutz des Eigentums von TOBLER erforderlich sind, auf eigene Kosten mitzuwirken.
- 8.5. Der Besteller ist verpflichtet, die Kaufsache während der Dauer des Eigentumsvorbehalts auf eigene Kosten und zu Gunsten von TOBLER gegen alle in Betracht kommenden Risiken zu versichern. Auf Verlangen hat der Besteller einen entsprechenden Versicherungsnachweis vorzulegen. Kommt der Besteller dieser Aufforderung nicht nach, so ist TOBLER berechtigt, zu ihren Gunsten und auf Kosten des Bestellers eine Versicherung abzuschließen.

9. Besondere Bestimmungen für Vermietung

- 9.1. Mietzinsen verstehen sich immer ohne An- und Abtransport zum Verwendungsort. Transportkosten werden, sofern der Transport von TOBLER ausgeführt wird, separat verrechnet.
- 9.2. Der Besteller ist verpflichtet, einen allfälligen Vermieter, in dessen Räumlichkeiten er das Mietgut unterbringt, vor dessen Unterbringung auf die Eigentumsrechte von TOBLER schriftlich hinzuweisen.
- 9.3. Nutzen und Gefahr am Mietgut gehen spätestens in dem Zeitpunkt auf den Besteller über, in dem es diesem ermöglicht wird, über das Mietgut zu verfügen, das heißt, entweder bei Übergabe des Mietgutes an den Besteller oder einen von diesem bestimmten Dritten im Lager von TOBLER oder sofern der Transport im Auftrage des Bestellers von TOBLER ausgeführt wurde, bei Abladen des Mietgutes auf der Baustelle. Bei auftragsgemäßer Zustellung auf eine unbesetzte Baustelle übernimmt TOBLER keine Garantie für Unversehrtheit und Vollständigkeit der Lieferung.
- 9.4. Das Mietgut ist durch den Besteller unverzüglich zu behandeln und angemessen zu unterhalten. Schäden und übermäßige Abnutzungen, die durch unsachgemäßen Gebrauch des Mietgutes entstehen, sind vom Besteller zu ersetzen und werden diesem in Rechnung gestellt. Schalungsmaterialien ist so sparsam und schonend wie möglich einzusetzen und nicht zu zerschneiden. Insbesondere sind alle Schalungen vor dem Betonieren mit Schalöl zu behandeln. Schalungsträger dürfen auf keinen Fall abgeschnitten werden. Beim Verdichten des in die Schalung eingebrachten Betons ist größte Vorsicht geboten, um die Schalungen nicht zu beschädigen.
- 9.5. Alles Mietgut ist bei Beendigung des Mietverhältnisses in gereinigtem Zustand zurückzugeben, ansonsten dem Besteller die Kosten der Nachreinigung in Rechnung gestellt werden. Der Rücktransport ist Sache des Bestellers und erfolgt auf dessen Kosten. Das Mietgut ist dergestalt zum Abladen vorzubereiten, daß es problemlos mit dem Kran zu heben ist. Etwaige beim Abladen notwendige zusätzliche Arbeiten wie Umschichten oder dergleichen werden zusätzlich verrechnet.
- 9.6. Bei Schalungen ist Verbrauchsmaterial (Abstandsrohre, Stopfen, Konus, Schalöl usw.) im Mietpreis nicht inbegriffen. Bei der Handhabung der Elemente ist dafür Sorge zu tragen, daß die Holzteile der Elemente nicht zerkratzt werden (zum Beispiel durch scharfe Kanten und Ecken von anderen Elementen). Bei der Reinigung der Elemente ist insbesondere darauf zu achten, daß diese nicht beschädigt werden. Nach der Verwendung ist die Schalung in die dafür vorgesehenen Paletten und Boxen zu stellen, die Kleinteile sind in Kisten zu deponieren. Allfällige erforderliche Reinigungs-, Sortier- und Reparaturarbeiten werden separat in Rechnung gebracht. Verlorene Kleinteile sind zu ersetzen.
- 9.7. Das Mietgut wird für die vereinbarte Mietdauer zur Verfügung gestellt. Ist der Besteller mit Mietzinszahlungen in Verzug oder behandelt er das Mietgut unsorgfältig oder weisungswidrig, so ist TOBLER zur sofortigen Kündigung des Mietvertrages und Rücknahme des Mietgutes berechtigt. Die Kosten des Abtransportes werden diesfalls dem Besteller in Rechnung gestellt. Im Weiteren ist der Besteller bei einer vorzeitigen Auflösung des Mietvertrages zu Schadenersatz verpflichtet. Insbesondere ist TOBLER so zu stellen, wie wenn der Mietvertrag für die gesamte vorgesehene Mietdauer in Kraft getreten gewesen wäre. TOBLER ist diesfalls nicht verpflichtet, für eine Weitervermietung der Mietobjekte während der an sich vorgesehenen restlichen Vertragsdauer zu sorgen.
- 9.8. Ist keine feste Mietvertragsdauer vorgesehen oder wird das Mietgut vom Besteller über die ursprünglich vorgesehene feste Vertragsdauer hinaus verwendet, so sind beide Parteien berechtigt, das Mietverhältnis unter Beachtung einer Kündigungsfrist von 14 Tagen auf einen beliebigen Zeitpunkt aufzulösen.

10. Statische Berechnungen

- 10.1. Statische Berechnungen sind in den Preisen nicht enthalten. Sie werden nach Wunsch und allfälligen Erfordernissen des Bestellers zusätzlich in Rechnung gesetzt.

11. Abtretungs- und Verrechnungsverbot

- 11.1. Der Besteller ist nicht berechtigt, Ansprüche von TOBLER mit eigenen Ansprüchen gegenüber TOBLER zu verrechnen, es sei denn, TOBLER habe der Verrechnung ausdrücklich schriftlich zugestimmt.
- 11.2. Eine Abtretung von Ansprüchen aus dem Vertragsverhältnis mit TOBLER an Dritte ist dem Besteller untersagt.

12. Ausschluss weiterer Haftung

- 12.1. Alle Ansprüche des Bestellers – außer den in diesen Bedingungen ausdrücklich genannten –, gleichgültig aus welchem Rechtsgrund sie gestellt werden, insbesondere irgendwelche nicht ausdrücklich genannten Ansprüche auf Schadenersatz, Minderung oder Rücktritt vom Vertrag, sind ausgeschlossen. In keinem Fall bestehen Ansprüche des Bestellers auf Ersatz von Schäden, die nicht am Liefergegenstand entstanden sind, wie namentlich Produktionsausfall, Nutzungsverluste, Verluste von Aufträgen, entgangener Gewinn sowie von anderen mittelbaren oder unmittelbaren Schäden.

13. Änderungen und Verbindlichkeit

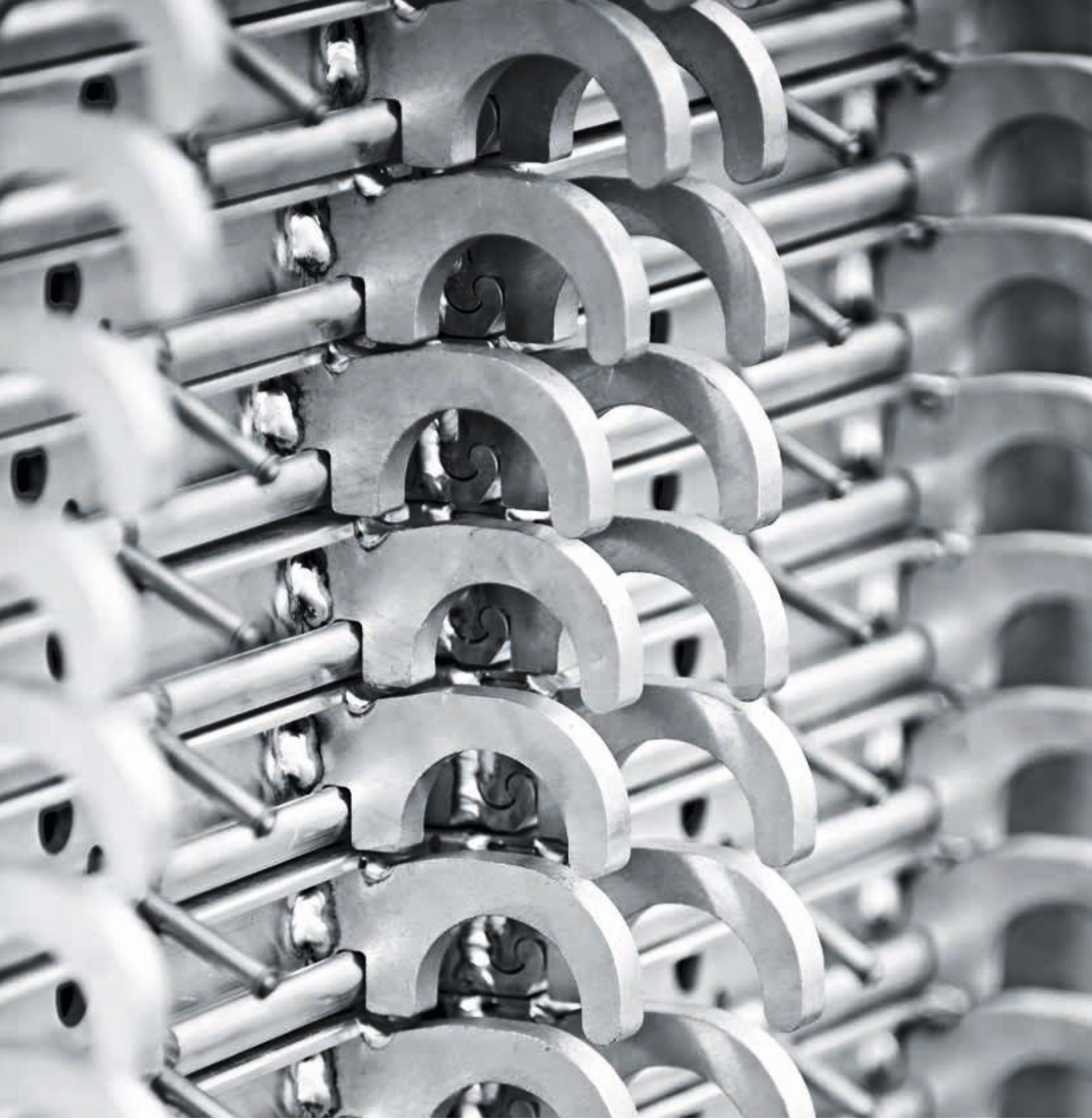
- 13.1. TOBLER behält sich jederzeit Änderungen der AGB vor. Diese werden dem Besteller auf dem Zirkularweg und auf andere geeignete Weise bekannt gegeben und gelten ohne schriftlichen Widerspruch innert Monatsfrist als genehmigt.

14. Urheberschutz

- 14.1. Entwürfe, Zeichnungen usw. die von TOBLER ausgearbeitet wurden, bleiben deren uneingeschränktes Eigentum. Sie dürfen ohne deren Genehmigung weder kopiert noch Dritten zugänglich gemacht werden.
- 14.2. Der Nachbau einer Ware, auch ausschließlich für den eigenen Bedarf, zieht eine strafrechtliche Verfolgung nach sich.

15. Anwendbares Recht und Gerichtsstand

- 15.1. Alle Rechtsbeziehungen des Bestellers mit TOBLER unterstehen dem schweizerischen Recht, unter Ausschluss des UN-Kaufrechts.
- 15.2. Ausschließlicher Gerichtsstand für alle Verfahrensarten sowie Betreibungsort, letzterer jedoch nur für Besteller mit ausländischem Wohnsitz (Art. 50 Abs. 2 SchKG), ist der Geschäftsort von TOBLER in Rheineck. TOBLER ist indessen berechtigt, den Besteller beim zuständigen Gericht von dessen Geschäfts- oder Wohnsitz oder bei jedem anderen zuständigen Gericht zu belangen.



Tobler[®]
Gerüste. Schalungen.

Langenhagstraße 48-52
CH-9424 Rheineck
Tel. +41 71 886 06 06

Fax +41 71 886 06 16
info@tobler-ag.com
www.tobler-ag.com